

BOCCHI®

INSTALLATION INSTRUCTIONS

UNDERMOUNT KITCHEN SINKS

SOTTO

1362-XXX-0120

1360-XXX-0120

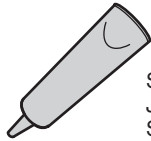
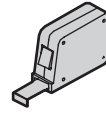
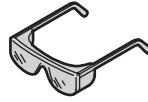
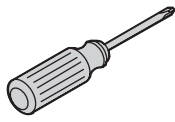
1359-XXX-0120

1361-XXX-0120

1358-XXX-0120

1506-XXX-0120

Tools and Materials / Outils et matériels / Herramientas y materiales



Silicone Sealant
Joint en silicone
Sellador de silicona



Rags
Chiffons
Trapos

Plus/Plus/Más:

- Fasteners
- Fixations
- Herrajes



WARNING: Risk of personal

Edges are sharp. Wear gloves when handling the sink.



CAUTION: Risk of personal injury.

Fireclay sinks are very heavy. Get assistance lifting the sink.

Provide your countertop supplier with your sink and faucet model number when ordering your countertop.

Construct a wooden frame to support the sink. Measure your sink to determine the dimensions.



ADVERTENCIA: Riesgo de lesiones personales.

Los bordes tienen filo. Utilice guantes al mover el fregadero.



ATTENTION: Risque de blessures.

Les éviers en argile réfractaire sont très lourds. Demander de l'aide pour soulever l'évier.

Fournir au fabricant du comptoir le numéro de modèle de l'évier et du robinet au moment de la commande du comptoir.

Construire un cadre en bois pour supporter l'évier. Mesurer l'évier pour déterminer les dimensions.



ADVERTENCIA: Riesgo de lesiones personales.

Los bordes tienen filo. Utilice guantes al mover el fregadero.

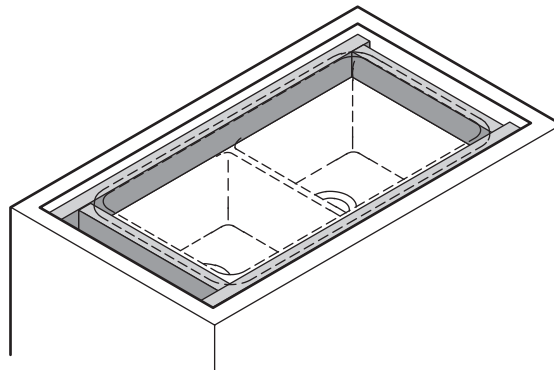


PRECAUCIÓN: Riesgo de lesiones personales.

Los fregaderos refractaria son muy pesados. Pida ayuda para levantar el fregadero.

Al hacer el pedido de su encimera, proporcione al proveedor de la encimera los números de modelo de su fregadero y de su grifería.

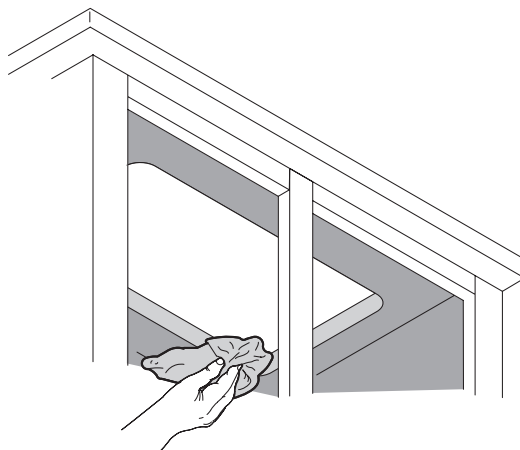
Construya una estructura de madera para soportar el fregadero. Mida el fregadero para determinar las dimensiones.



Clean the top and underside of the counter and the rim of the sink.

Nettoyer le dessus et le dessous du comptoir ainsi que le rebord de l'évier.

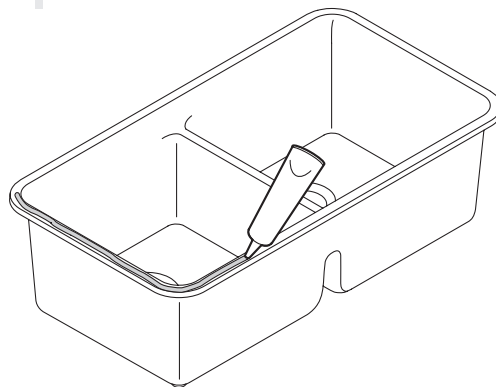
Limpie las caras inferior y superior de la encimera, y el reborde del fregadero.



Apply sealant near the inside edge.

Appliquer du mastic près du rebord intérieur.

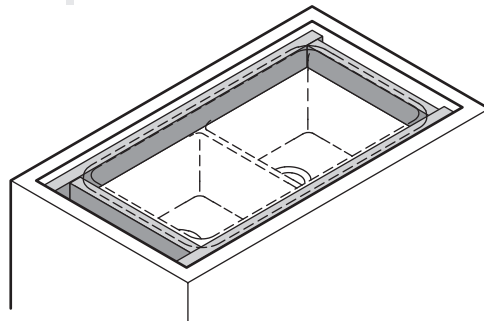
Aplique sellador cerca del borde interior.



Set the sink into place. Level the sink with the top of the cabinet.

Levante el fregadero a su lugar.

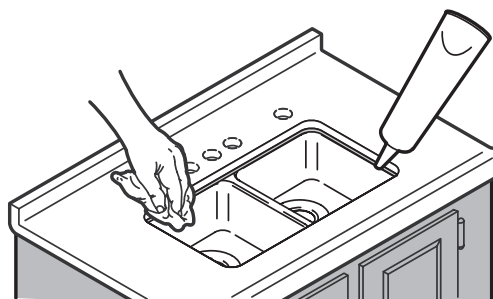
Aplique sellador cerca del borde interior.



Apply silicone sealant, wipe away any excess. Fill voids and allow to dry.

Appliquer du mastic à la silicone, essuyer tout surplus. Comblar tous les vides et laisser sécher.

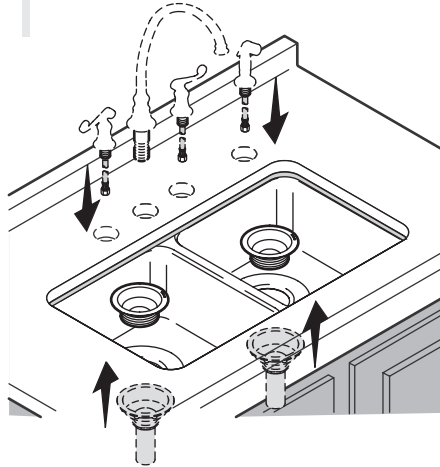
Aplique sellador de silicona; limpie el exceso. Llène donde falte sellador y déjelo secar.



Install the faucet and the strainers.

Installer le robinet et les crépines.

Instale la grifería y las coladeras.



Complete the faucet and drain connections. Run water and check for leaks.

Effectuer les connexions du robinet et du drain. Faire couler l'eau et rechercher la présence de fuites.

Termine de hacer las conexiones de la grifería y del desagüe. Deje correr agua y verifique que no haya fugas.

